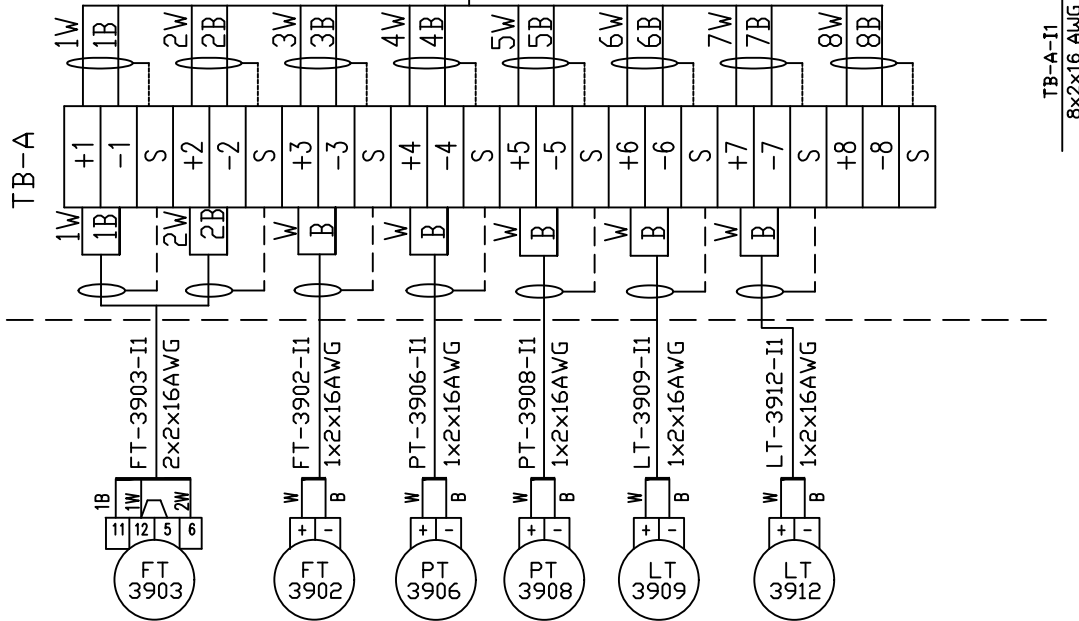
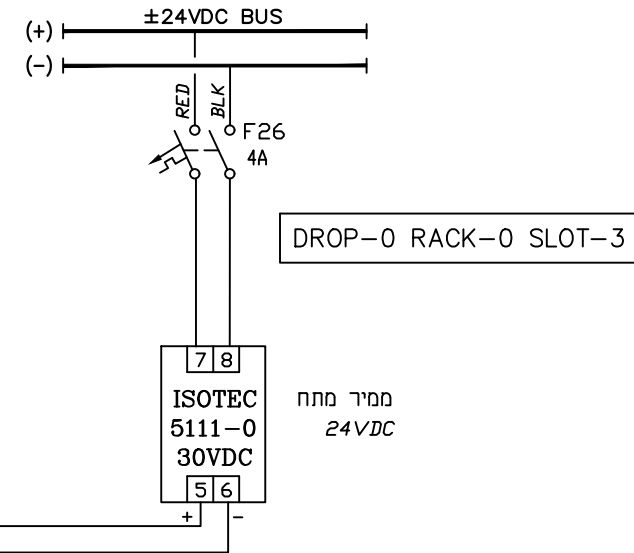
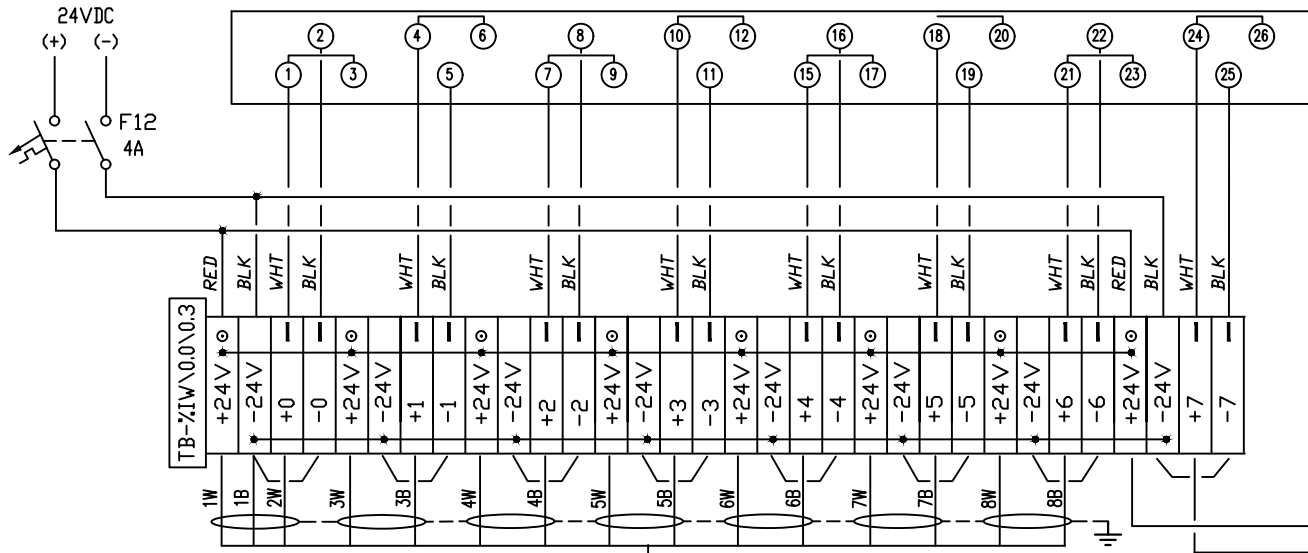


05-FD-PLC לוח בקר

פנל פיקוד מכון תחתון

שטח



משרד זרימה
קו קצף 3'

משרד זרימה
קו 12' מים

משרד לחץ
קו קצף 3'

משרד לחץ
קו 12' מים

משרד גובה
מיכל תרכיז
CT-2

משרד גובה
מיכל תרכיז
CT-1

LEGEND

BLK - BLACK	
WHT - WHITE	
RED - RED	
	מחלק דום
	FUSED TERM. 0.1 A WITH LED
	JUMPER WIRE

CARD MODEL: BMXAMI0810H
(8 ISOLATED ANALOG INPUTS)



מ.ב.י. הנדסה בע"מ
קהילת דיסטריקט 3 תל אביב
טל': 03-6493590 פקס: 03-6493790
דואר אלקטרוני: mundi@netvision.net.il



רוכז עבוד:

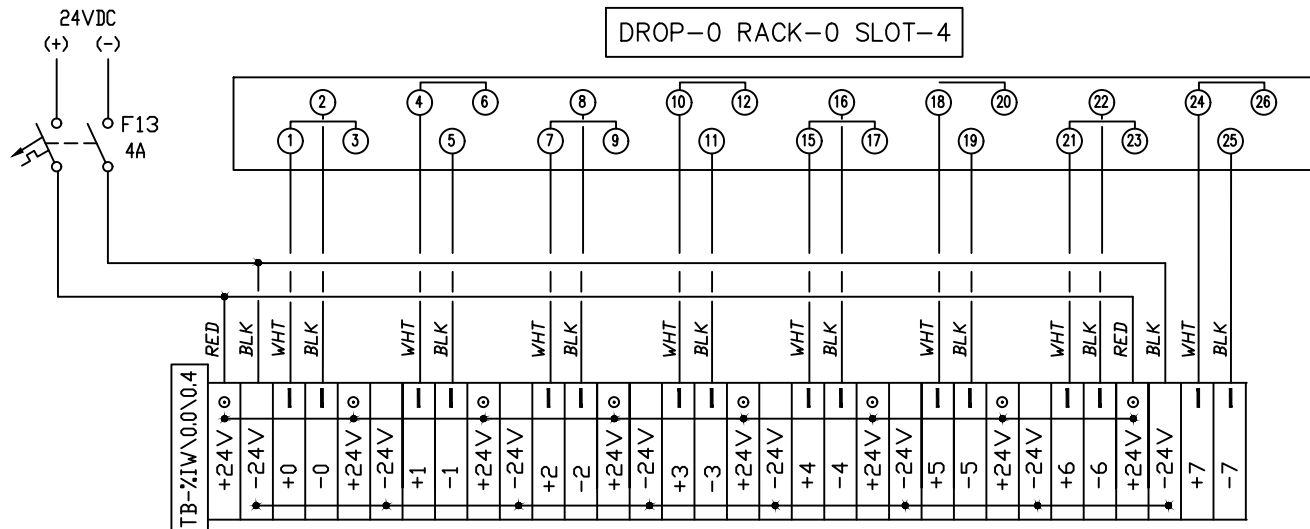
ISSUE	DATE	DESCRIPTION	Des	Ckd	App	App	APPROVED	M.B.
2	22.03.23	למכרז						
1	22.03.23	לאישור						
REVISIONS								

JOB No.	1212-5	
DESIGN	M.B.	22.03.23
DRAWN	R.B.	22.03.23
CHECKED	M.B.	
APPROVED	M.B.	
BY	DATE	

TITLE:	תוכנית חיווט כרטיס PLS-AI-3 DROP-0 RACK-0 SLOT-3	
PLANT :	מחלקו בילו - מערכת כיבוי אש מכון עניון	
DRAWING NO. :	05-FU-PLC-AI-03	REV. 0
MASTER. DWG. NO. :	COM. DWG. NO. : 05-FU-PLC-AI-03	

A3

קו מוצרי דלק בע"מ



LEGEND

BLK - BLACK
 WHT - WHITE
 RED - RED
 - מחלק זרם
 - FUSED TERM. 0.1 A WITH LED
 - JUMPER WIRE

CARD MODEL: BMXAMI0810H
(8 ISOLATED ANALOG INPUTS)



מ.ב.י. הנדסה בע"מ
 קהילת ז'יטומיר 3 תל אביב
 טל': 03-6493590 פקס: 03-6493790
 דואר אלקטרוני: mundi@netvision.net.il



חוכו עבוד:

קו מוצרי דלק בע"מ

		JOB No. 1212-5			
DESIGN	M.B.	22.03.23			
DRAWN	R.B.	22.03.23			
CHECKED	M.B.				
ISSUE	DATE	DESCRIPTION	Des	Ckd	App
2	22.03.23	למכרז			
1	22.03.23	לאישור			
REVISIONS			BY	DATE	

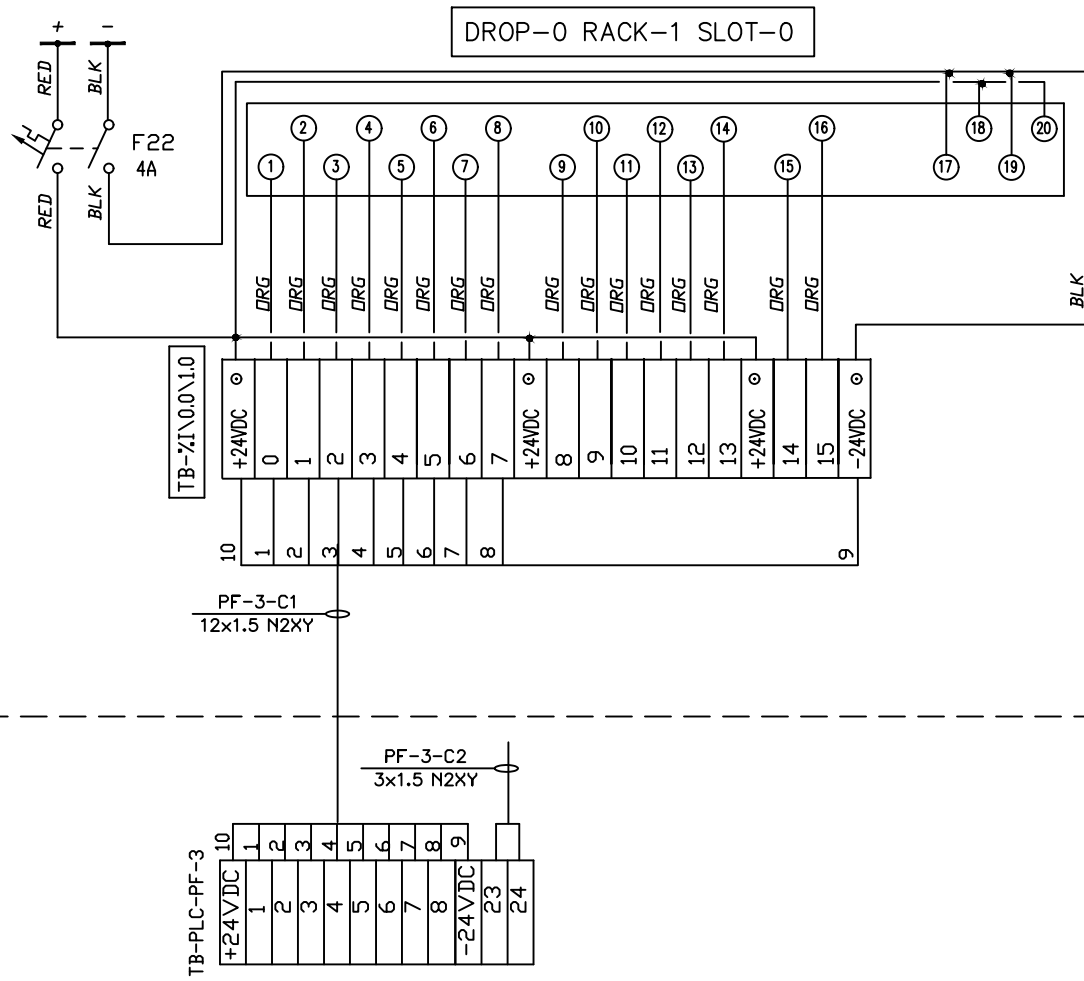
TITLE:		תוכנית חייוס כרמיס PLS-AI-4 DROP-0 RACK-0 SLOT-4	
PLANT :		מתקו בילו - מערכת כיבוי אש מכון תחתון	
DRAWING NO. :		05-FD-PLC-AI-04	
MASTER. DWG. NO. :		COM. DWG. NO. : 05-FD-PLC-AI-04	
		REV. 0	

A3

לוח בקר

05-FD-PLC

לוח חשמל מתח נמוך ראשי



LEGEND

BLK - BLACK
 DRG - DRANGE

- FUSED TERM. 0.5 A WITH LED

CARD MODEL: BMXDDI1602H
 (16PTS, 24VDC)



מ.ב.י. הנדסה בע"מ
 קהילת ז'יטומיר 3 תל אביב
 טל': 03-6493590 פקס: 03-6493790
 דואר אלקטרוני: mundi@netvision.net.il



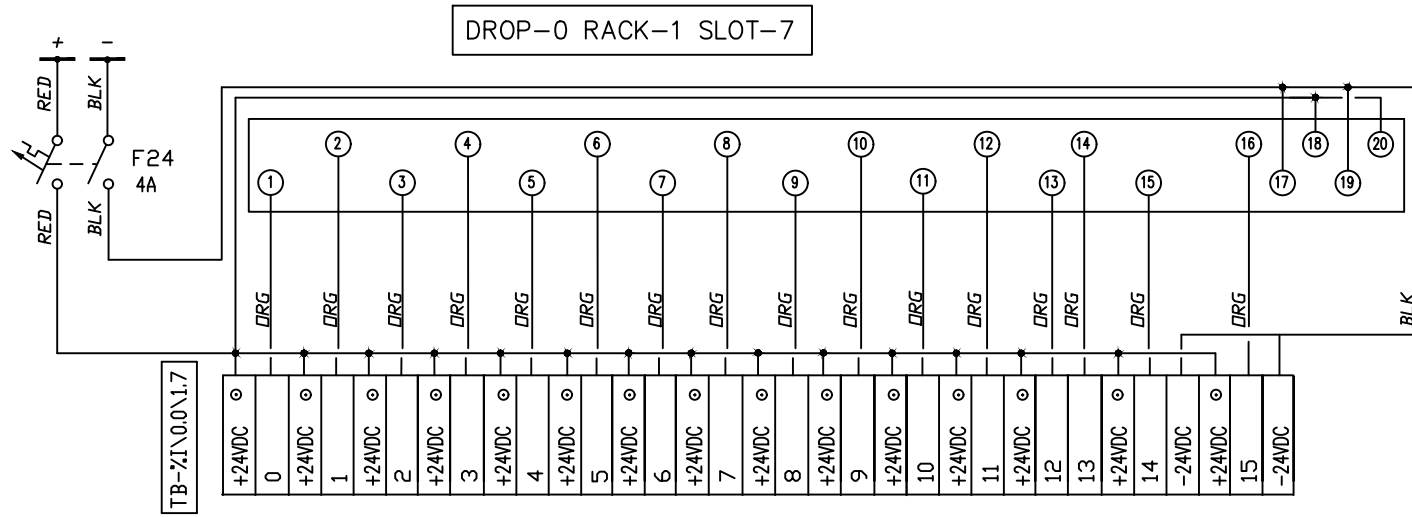
תוכן עבוד:

קו מוצרי דלק בע"מ

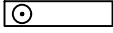
		JOB No. 1212-5			
DESIGN	M.B.	22.03.23			
DRAWN	R.B.	22.03.23			
CHECKED	M.B.				
ISSUE	DATE	DESCRIPTION	Des	Ckd	App
2	22.03.23	למכרז			
1	22.03.23	לאישור			
		APPROVED	M.B.		
		REVISIONS	BY	DATE	

TITLE:		תוכנית חיוום כרטיס 0-1-0 DROP-0 RACK-1 SLOT-0	
PLANT :		מתקן בידו - מערכת כיבוי אש מכון תחנות	
DRAWING NO. :		05-F-PLC-DI-1.0	
MASTER. DWG. NO. :		COM. DWG. NO.: 05-F-PLC-DI-1.0	
		REV. 0	

A3



LEGEND

BLK - BLACK
 DRG - DRANGE
 - FUSED TERM. 0.5 A WITH LED

CARD MODEL: BMXDDI1602H
 (16PTS, 24VDC)



מ.ב.י. הנדסה בע"מ
 קהילת ז'יטומיר 3 תל אביב
 טל': 03-6493590 פקס: 03-6493790
 דואר אלקטרוני: mundi@netvision.net.il

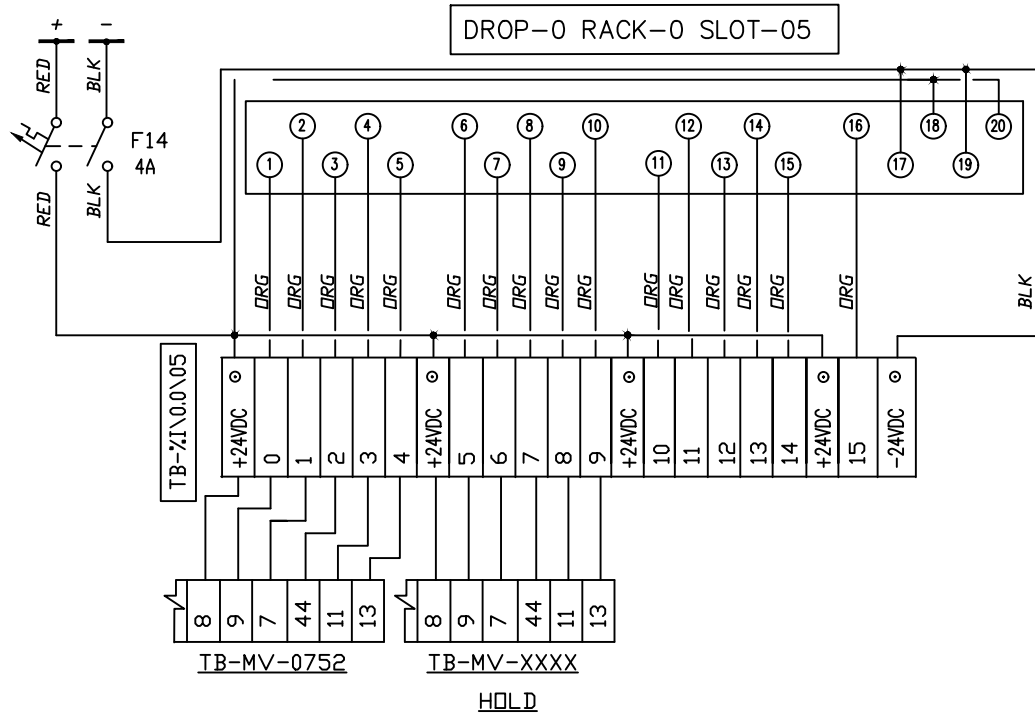


הוכן ע"י:
 הוכן עבוד:

קו מוצרי דלק בע"מ

		JOB No. 1212-5			
DESIGN	M.B.	22.03.23			
DRAWN	R.B.	22.03.23			
CHECKED	M.B.				
ISSUE	DATE	DESCRIPTION	Des	Ckd	App
2	22.03.23	למכרז			
1	22.03.23	לאישור			
REVISIONS			BY	DATE	

TITLE: תוכנית חיוום כרטיס DI-1-7 DROP-0 RACK-1 SLOT-7		A3
PLANT : מתקן בילו - מערכת כיבוי אש מכון תחנות		
DRAWING NO. : 05-F-PLC-DI-1.7		REV. 0
MASTER. DWG. NO. :	COM. DWG. NO.:	05-F-PLC-DI-1.7



LEGEND

BLK	- BLACK
DRG	- DRANGE
	- FUSED TERM. 0.5 A WITH LED

CARD MODEL: BMXDDI1602H
(16PTS, 24VDC)



מ.ב.י. הנדסה בע"מ
קהילת ז'יטומיר 3 תל אביב
טל': 03-6493590 פקס: 03-6493790
דואר אלקטרוני: mundi@netvision.net.il

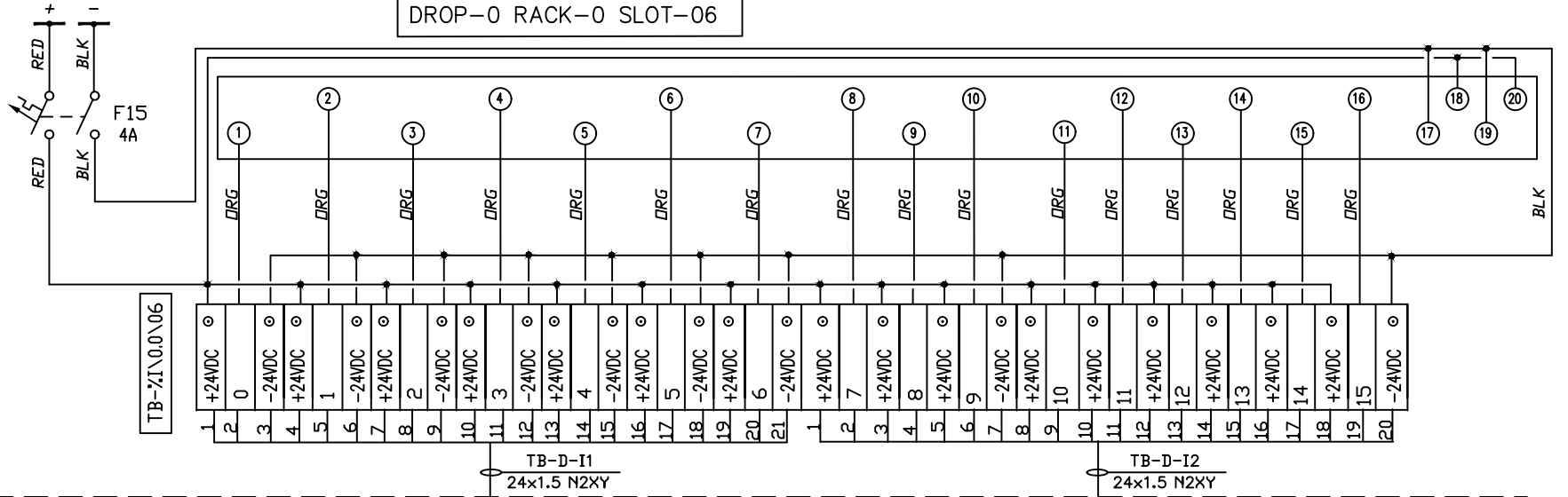


חוכו עבוד:

קו מוצרי דלק בע"מ

		JOB No. 1212-5		TITLE: תוכנית חייום כרטיס 05-0-5 DROP-0 RACK-0 SLOT-5	
DESIGN	M.B.	22.03.23	DESIGN	M.B.	22.03.23
DRAWN	R.B.	22.03.23	DRAWN	R.B.	22.03.23
CHECKED	M.B.		CHECKED	M.B.	
ISSUE	DATE	DESCRIPTION	Des	Ckd	App
2	22.03.23	למכרז			
1	22.03.23	לאישור			
		REVISIONS	BY	DATE	
DRAWING NO. :			05-FD-PLC-DI-05		REV. 0
MASTER. DWG. NO. :			COM. DWG. NO. : 05-FD-PLC-DI-05		

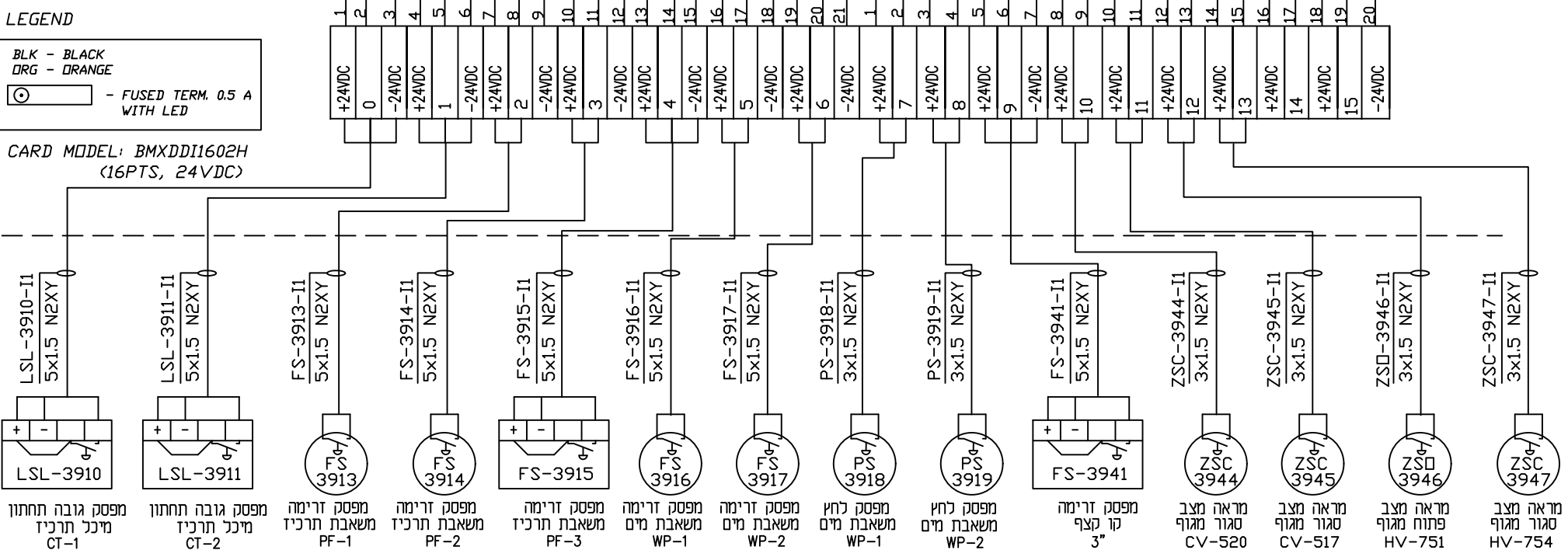
A3



LEGEND

- BLK - BLACK
- DRG - DRANGE
- FUSED TERM. 0.5 A WITH LED

CARD MODEL: BMXDDI1602H (16PTS, 24VDC)



- מפסק גובה תחרונו מיכל תרכיז CT-1
- מפסק גובה תחרונו מיכל תרכיז CT-2
- מפסק זרימה משאבת תרכיז PF-1
- מפסק זרימה משאבת תרכיז PF-2
- מפסק זרימה משאבת תרכיז PF-3
- מפסק זרימה משאבת מים WP-1
- מפסק זרימה משאבת מים WP-2
- מפסק לחץ משאבת מים WP-1
- מפסק לחץ משאבת מים WP-2
- מפסק זרימה קו קצר 3"
- מראה מצב סגור מגוף CV-520
- מראה מצב סגור מגוף CV-517
- מראה מצב פתוח מגוף HV-751
- מראה מצב סגור מגוף HV-754



מ.ב.י. הנדסה בע"מ
 קהילת ד'יטומיר 3 תל אביב
 טל': 03-6493590 פקס: 03-6493790
 דואר אלקטרוני: mundi@netvision.net.il



הוכן ע"י:

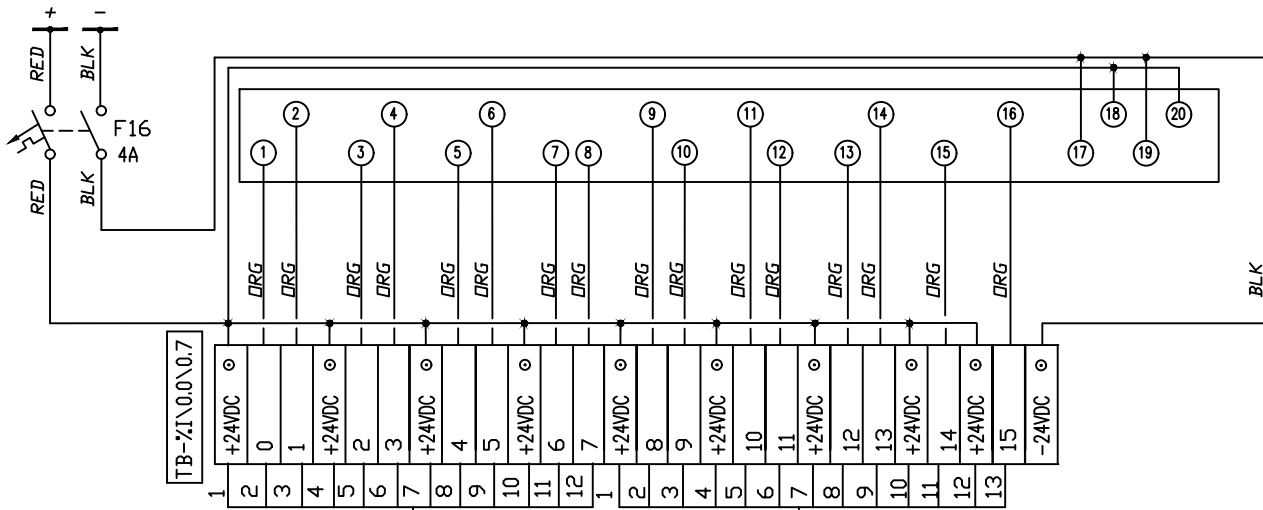
ISSUE	DATE	DESCRIPTION	Des	Ckd	App	App	APPROVED	BY	DATE
2	22.03.23	למכרז							
1	22.03.23	לאישור							

JOB No.	1212-5
DESIGN	M.B. 22.03.23
DRAWN	R.B. 22.03.23
CHECKED	M.B.
APPROVED	M.B.

TITLE:	תוכנית חייוום כרמיס 0-6-DI
PLANT :	מתקו בילו - מערכת ניבוי אש מכון תחרונו
DRAWING NO. :	05-FD-PLC-DI-06
MASTER. DWG. NO. :	COM. DWG. NO. : 05-FD-PLC-DI-06

A3
REV. 0

קו מוצרי דלק בע"מ



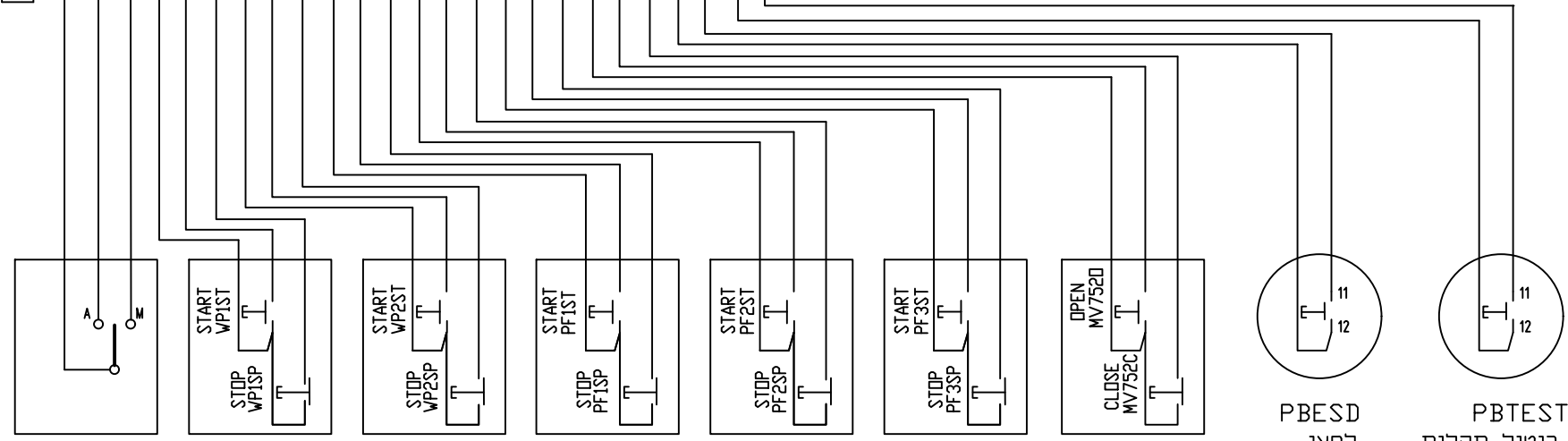
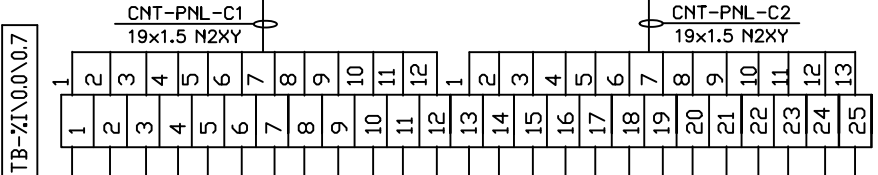
DROP-0 RACK-0 SLOT-7

LEGEND

BLK - BLACK
 ORG - ORANGE

- FUSED TERM. 0.5 A WITH LED

CARD MODEL: BMXDDI1602H
 (16PTS, 24VDC)



SAM בורר משטר עבודה
 WP-0001 משאבת מים
 WP-0002 משאבת מים
 PF-0001 משאבת תרכיז
 PF-0002 משאבת תרכיז
 PF-0003 משאבת תרכיז
 MV-0752 לחצני פיקוד
 PBESD לחצן הפסקת חירום
 PBTEST לחצן ביטול תקלות ובידיקת מנורות סימון



מ.ב.י. הנדסה בע"מ
 קהילת ד'יטומיר 3 תל אביב
 טל': 03-6493590 פקס: 03-6493790
 דואר אלקטרוני: mundi@netvision.net.il



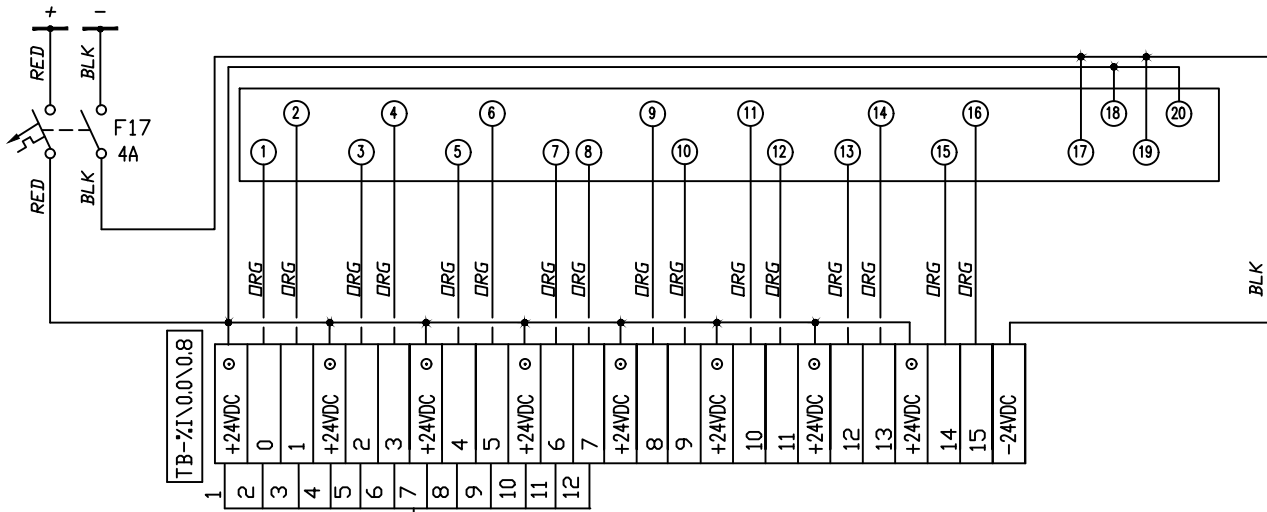
הוכן ע"י:

ISSUE	DATE	DESCRIPTION	Des	Ckd	App	App	APPROVED
2	22.03.23	למכרז					
1	22.03.23	לאישור					

JOB No.	1212-5	
DESIGN	M.B.	22.03.23
DRAWN	R.B.	22.03.23
CHECKED	M.B.	
BY		
DATE		

TITLE:	תוכנית חיווט כרטיס 7-0-7 DROP-0 RACK-0 SLOT-7	
PLANT :	מתקן בידו - מערכת כיבוי אש מכון תחתון	
DRAWING NO. :	05-F-PLC-DI-0.7	REV. 0
MASTER. DWG. NO. :		COM. DWG. NO. : 05-F-PLC-DI-0.7

קו מוצרי דלק בע"מ



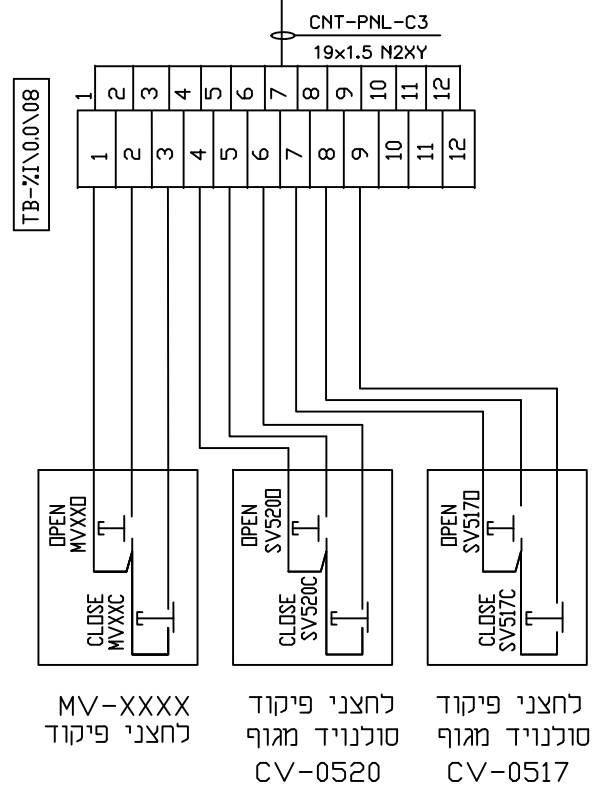
DROP-0 RACK-0 SLOT-8

LEGEND

BLK - BLACK
 DRG - DRANGE

- FUSED TERM. 0.5 A WITH LED

CARD MODEL: BMXDDI1602H
 (16PTS, 24VDC)



MV-XXXX לחצני פיקוד לחצני פיקוד
 לחצני פיקוד סולניד מגוף CV-0520
 לחצני פיקוד סולניד מגוף CV-0517



מ.ב.י. הנדסה בע"מ
 קהילת דזיטומיר 3 תל אביב
 טל': 03-6493590 פקס: 03-6493790
 דואר אלקטרוני: mundi@netvision.net.il



הוכן ע"י:

קו מוצרי דלק בע"מ

ISSUE	DATE	DESCRIPTION	Des	Ckd	App	App	APPROVED
2	22.03.23	למכרו					
1	22.03.23	לאישור					
REVISIONS							

JOB No.	1212-5	
DESIGN	M.B.	22.03.23
DRAWN	R.B.	22.03.23
CHECKED	M.B.	
APPROVED	M.B.	
BY	DATE	

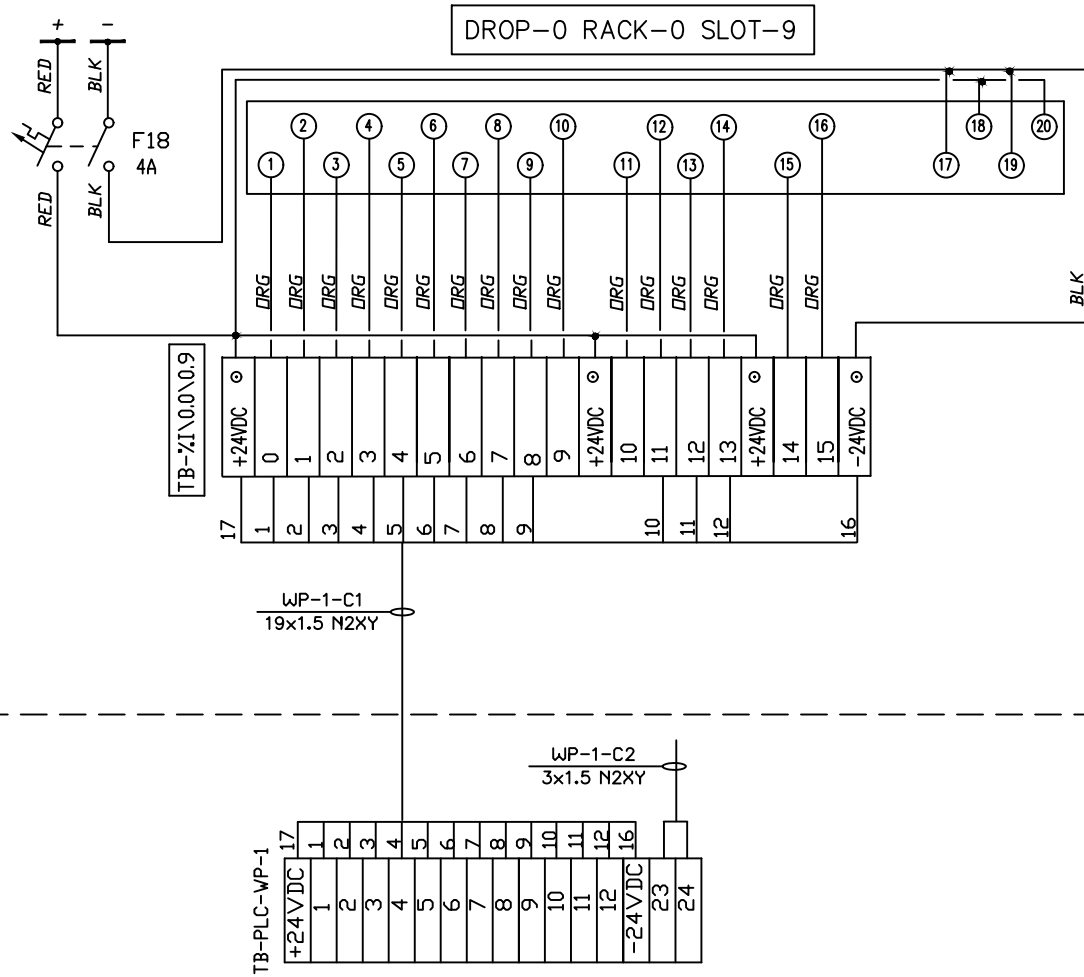
TITLE:	תוכנית חיווט כרטיס DI-0-8 DROP-0 RACK-0 SLOT-8	
PLANT :	מתקן בילו - מערכת כיבוי אש מכון תחתון	
DRAWING NO. :	05-F-PLC-DI-0.8	REV. 0
MASTER. DWG. NO. :	COM. DWG. NO. : 05-F-PLC-DI-0.8	

A3

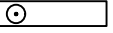
לוח בקר

05-FD-PLC

לוח חשמל מתח נמוך ראשי



LEGEND

BLK - BLACK
 DRG - DRANGE
 - FUSED TERM. 0.5 A WITH LED

CARD MODEL: BMXDDI1602H
 (16PTS, 24VDC)



מ.ב.י. הנדסה בע"מ
 קהילת ז'יטומיר 3 תל אביב
 טל': 03-6493590 פקס: 03-6493790
 דואר אלקטרוני: mundi@netvision.net.il



תוכן עבוד:

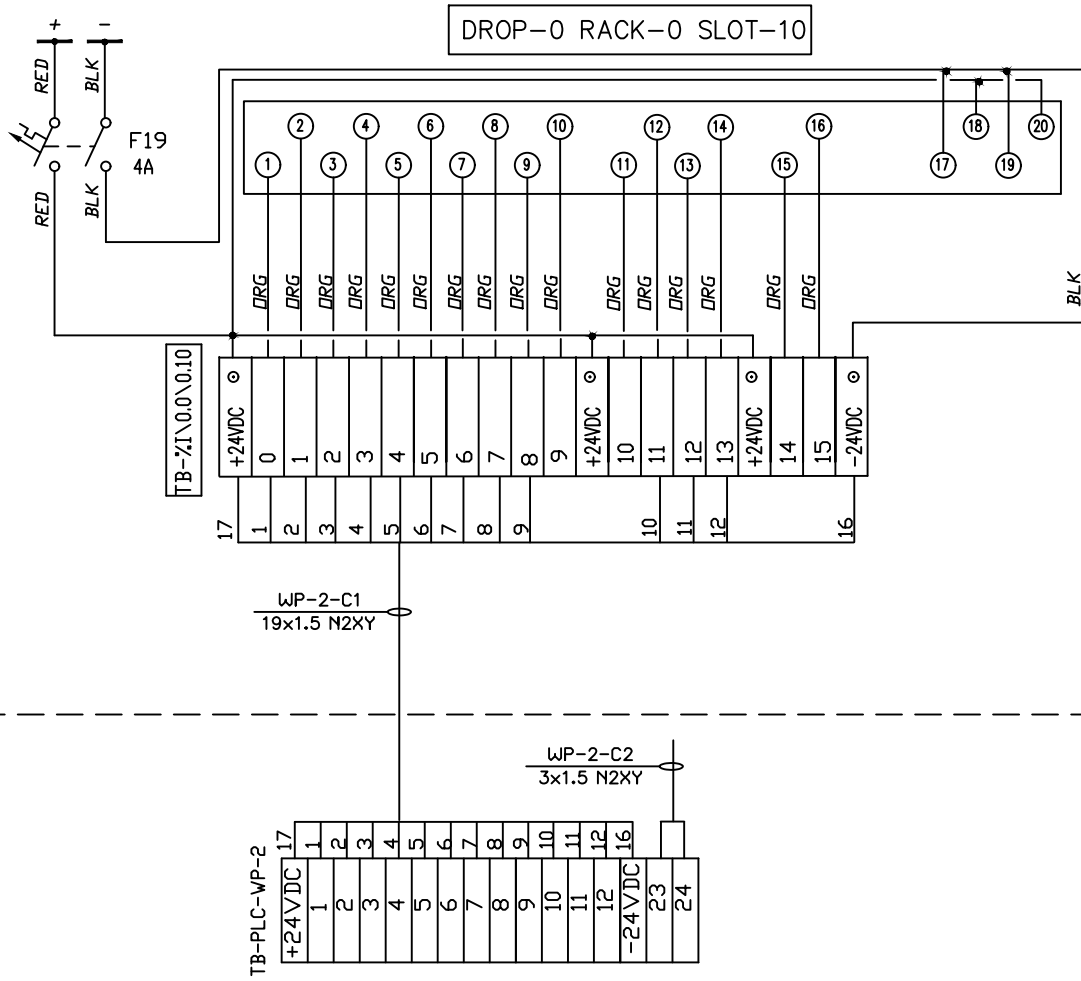
קו מוצרי דלק בע"מ

		JOB No. 1212-5		TITLE: תוכנית חיוום כרטיס 9-DI-0-9		
		DESIGN	M.B.	22.03.23	DROP-0 RACK-0 SLOT-9	
		DRAWN	R.B.	22.03.23	מתקן בידו - מערכת כיבוי אש	
		CHECKED	M.B.		מכון תחנות	
		APPROVED	M.B.		A3	
ISSUE	DATE	DESCRIPTION	Des	Ckd	App	App
2	22.03.23	למכרז				
1	22.03.23	לאישור				
		REVISIONS	BY	DATE	DRAWING NO. : 05-F-PLC-DI-0.9	
					REV. 0	
					MASTER. DWG. NO. :	
					COM. DWG. NO. : 05-F-PLC-DI-0.9	

לוח בקר

05-FD-PLC

לוח חשמל מתח נמוך ראשי



LEGEND

BLK - BLACK
 DRG - DRANGE

- FUSED TERM. 0.5 A WITH LED

CARD MODEL: BMXDDI1602H
 (16PTS, 24VDC)



מ.ב.י. הנדסה בע"מ
 קהילת ז'יטומיר 3 תל אביב
 טל': 03-6493590 פקס: 03-6493790
 דואר אלקטרוני: mundi@netvision.net.il



תוכן ע"י:
 חוכן עבוד:

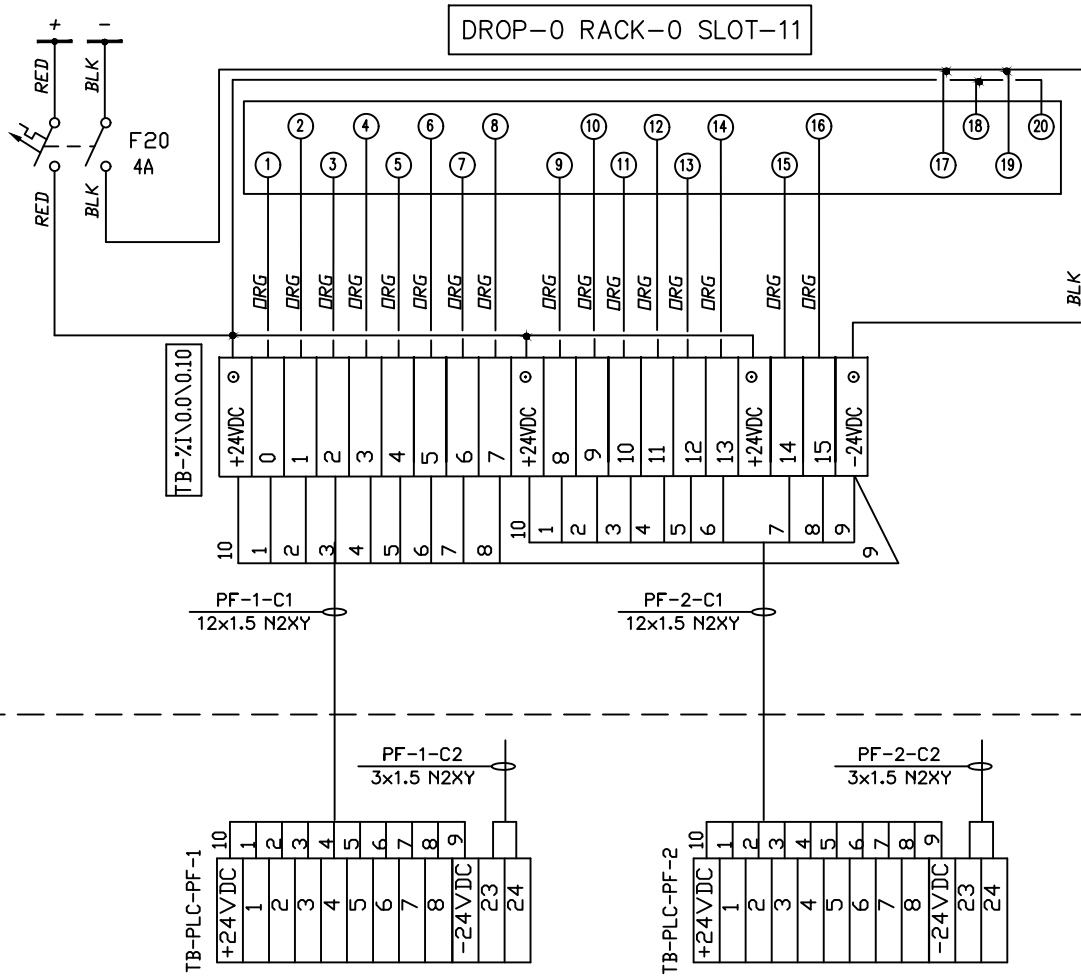
קו מוצרי דלק בע"מ

		JOB No. 1212-5			
DESIGN	M.B.	22.03.23			
DRAWN	R.B.	22.03.23			
CHECKED	M.B.				
APPROVED	M.B.				
BY	DATE				

TITLE:		תוכנית חיוום כרטיס 01-10-01 DROP-0 RACK-0 SLOT-10	
PLANT :		מתקן בידו - מערכת כיבוי אש מכון תחנות	
DRAWING NO. :		05-F-PLC-DI-0.10	
MASTER. DWG. NO. :		COM. DWG. NO.: 05-F-PLC-DI-0.10	

A3

REV. 0



LEGEND

BLK - BLACK
 DRG - DRANGE

- FUSED TERM. 0.5 A WITH LED

CARD MODEL: BMXDDI1602H
 (16PTS, 24VDC)



מ.ב.י. הנדסה בע"מ
 קהילת ז'יטומיר 3 תל אביב
 טל': 03-6493590 פקס: 03-6493790
 דואר אלקטרוני: mundi@netvision.net.il



תוכן עבוד:

קו מוצרי דלק בע"מ

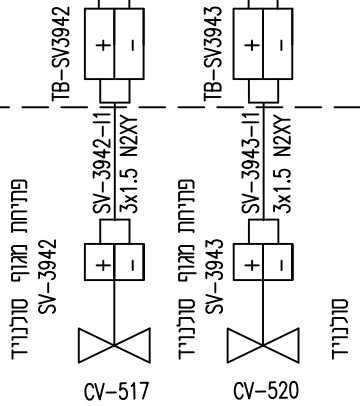
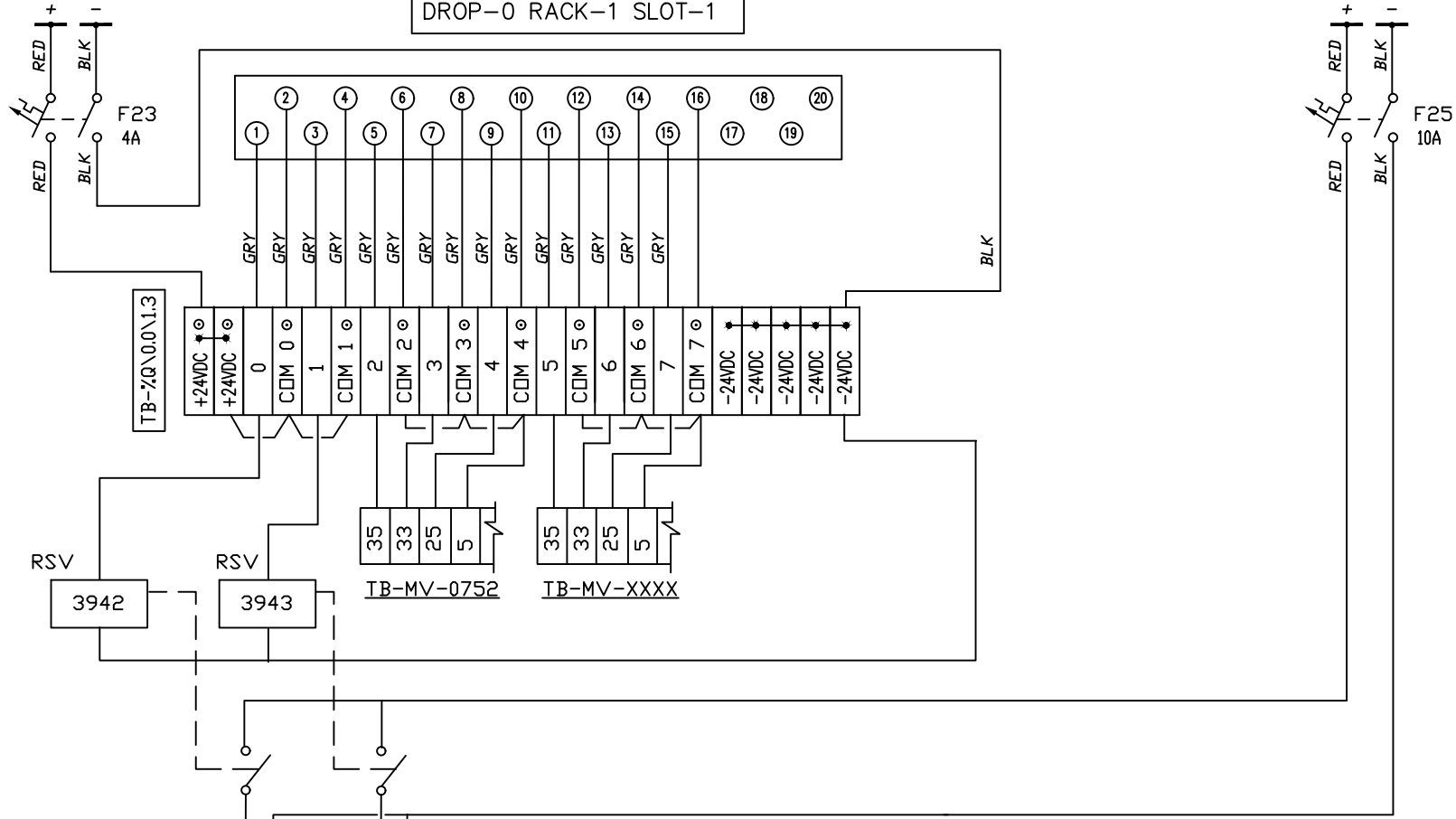
		JOB No. 1212-5			
DESIGN	M.B.	22.03.23			
DRAWN	R.B.	22.03.23			
CHECKED	M.B.				
ISSUE	DATE	DESCRIPTION	Des	Ckd	App
2	22.03.23	למכרז			
1	22.03.23	לאישור			
REVISIONS			APPROVED	M.B.	
			BY	DATE	

TITLE:		תוכנית חיווט כרטיס DI-0-10 DROP-0 RACK-0 SLOT-10	
PLANT :		מתקן בידו - מערכת כיבוי אש מכון תחנות	
DRAWING NO. :		05-F-PLC-DI-0.10	
MASTER. DWG. NO. :		COM. DWG. NO.: 05-F-PLC-DI-0.10	

A3

REV. 0

DROP-0 RACK-1 SLOT-1



LEGEND

GRY-GRAY

- FUSED TERM. 3A WITH LED

CARD MODEL: BMXDRA0805H
(8 RELAY OUT)



מ.ב.י. הנדסה בע"מ
ההיג'ת ז'יטומיר 3 תל אביב
טל': 03-6493590 פקס: 03-6493790
דואר אלקטרוני: mundi@netvision.net.il



הוכן ע"י:

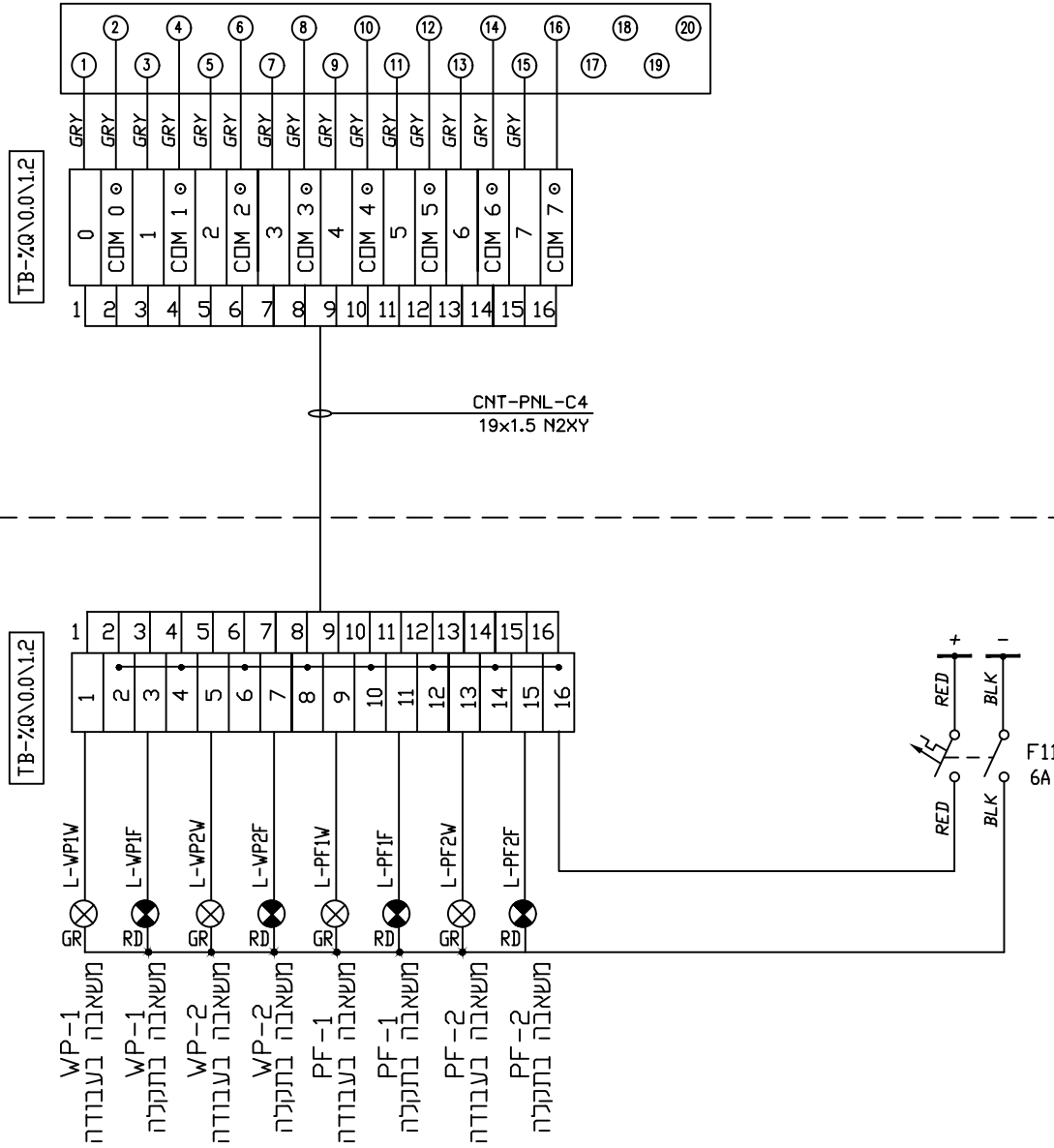
קו מוצרי דלק בע"מ

		JOB No. 1212-5		TITLE: תוכנית חייום כרטיס DO-1-1	
DESIGN	M.B.	22.03.23	DRAWN R.B.		22.03.23
CHECKED	M.B.		DRAWN R.B.		22.03.23
APPROVED	M.B.		DRAWN R.B.		22.03.23
ISSUE	DATE	DESCRIPTION	Des	Ckd	App
2	22.03.23	למכרז			
1	22.03.23	כאישור			
REVISIONS			BY	DATE	
			MASTER. DWG. NO. :		05-F-PLC-DO-1.1
			COM. DWG. NO.:		05-F-PLC-DO-1.1

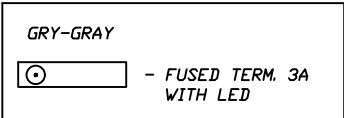
A3

REV. 0

DROP-0 RACK-1 SLOT-2



LEGEND



CARD MODEL: BMXDRA0805H
(8 RELAY OUT)

לוח בקר 05-FD-PLC

פנל פיקוד מכון כיבוי תחתון



מ.נ.י. הנדסה בע"מ
ההיג'ת ז'יטומיר 3 תל אביב
טל': 03-6493590 פקס: 03-6493790
דואר אלקטרוני: mundi@netvision.net.il



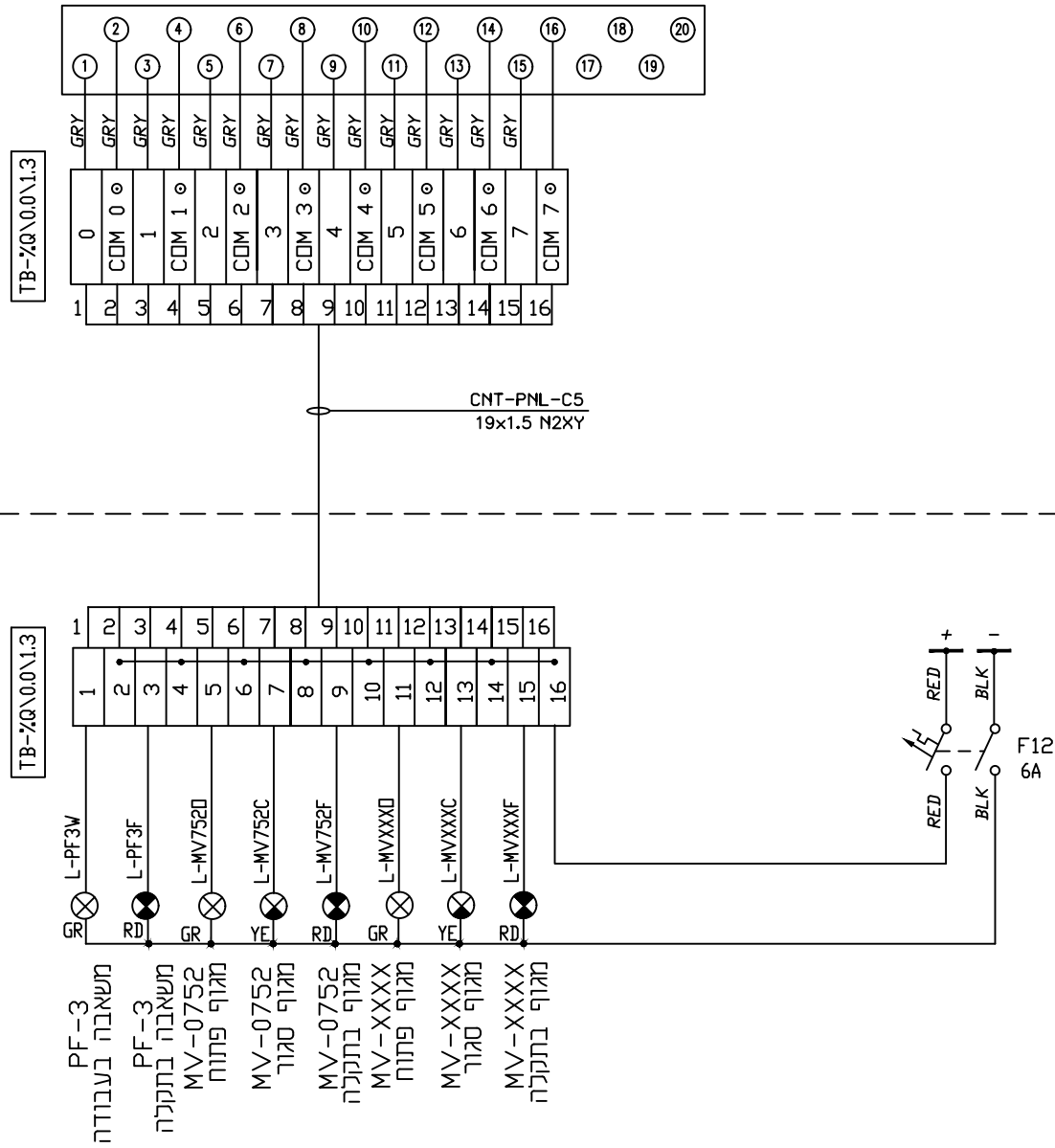
הוכן ע"י:
הוכן עבוד:

JOB No.	1212-5	DESIGN	M.B.	22.03.23	DRAWN	R.B.	22.03.23	CHECKED	M.B.	APPROVED	M.B.
2	22.03.23	למכרז			1	22.03.23	כאישור				
ISSUE	DATE	DESCRIPTION	Des	Ckd	App	App	APPROVED	BY	DATE		
REVISIONS											

TITLE:	תוכנית חיוום כרטיס DO-1-2 DROP-0 RACK-1 SLOT-2	
PLANT :	מתקן בילו - מערכת כיבוי אש מכון תחתון	A3
DRAWING NO. :	05-F-PLC-DO-1.2	REV. 0
MASTER. DWG. NO. :		COM. DWG. NO.: 05-F-PLC-DO-1.2

קו מוצרי דלק בע"מ

DROP-0 RACK-1 SLOT-3



LEGEND

GRY-GRAY

- FUSED TERM. 3A WITH LED

CARD MODEL: BMXDRA0805H
(8 RELAY OUT)

פנל פיקוד מכון כיבוי תחתון 05-FD-PLC לוח בקר



מ.ב.י. הנדסה בע"מ
ההיג'ט ד'יטומיר 3 תל אביב
טל: 03-6493590 פקס: 03-6493790
דואר אלקטרוני: mundi@netvision.net.il



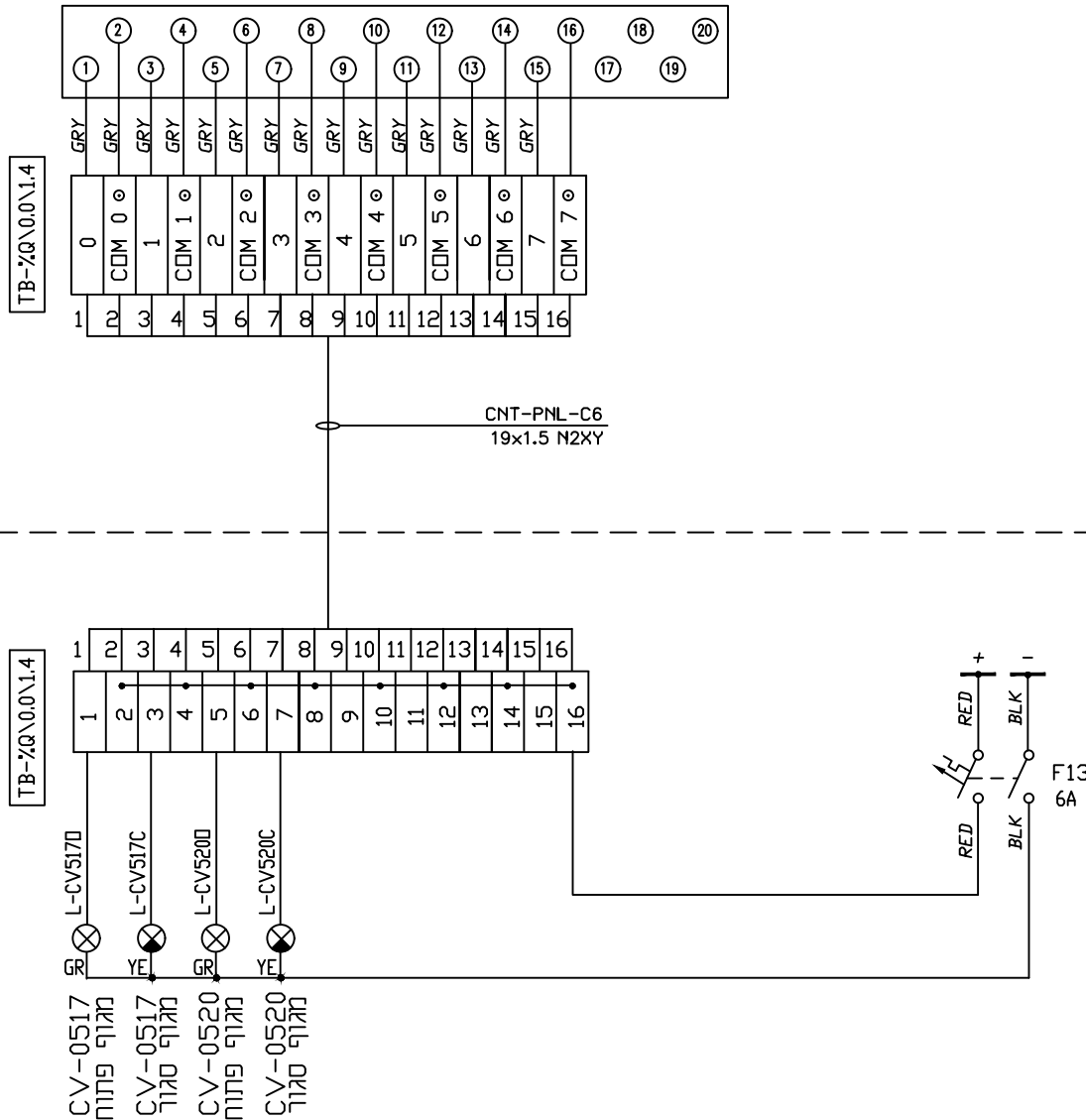
חוקי עבוד:

		JOB No.	1212-5	
		DESIGN	M.B.	22.03.23
		DRAWN	R.B.	22.03.23
		CHECKED	M.B.	
		APPROVED	M.B.	
ISSUE	DATE	DESCRIPTION	Des	Ckd
2	22.03.23	למכרז		
1	22.03.23	כאישור		
REVISIONS				
		BY		DATE

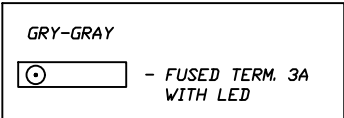
TITLE:		תוכנית חיווט כרטיס 30-1 DROP-0 RACK-1 SLOT-3	
PLANT :		מתקן בילו - מערכת כיבוי אש מכון תחתון	
DRAWING NO. :		05-F-PLC-DO-1.3	
MASTER. DWG. NO. :		COM. DWG. NO.: 05-F-PLC-DO-1.3	
		A3 REV. 0	

קו מוצרי דלק בע"מ

DROP-0 RACK-1 SLOT-4



LEGEND



CARD MODEL: BMXDRA0805H
(8 RELAY OUT)

לוח בקר 05-FD-PLC

פנל פיקוד מכון כיבוי תחתון



מ.ב.י. הנדסה בע"מ
הוקמה ד'תשס"ג 3 תל אביב
טל: 03-6493590 פקס: 03-6493790
דואר אלקטרוני: mundi@netvision.net.il



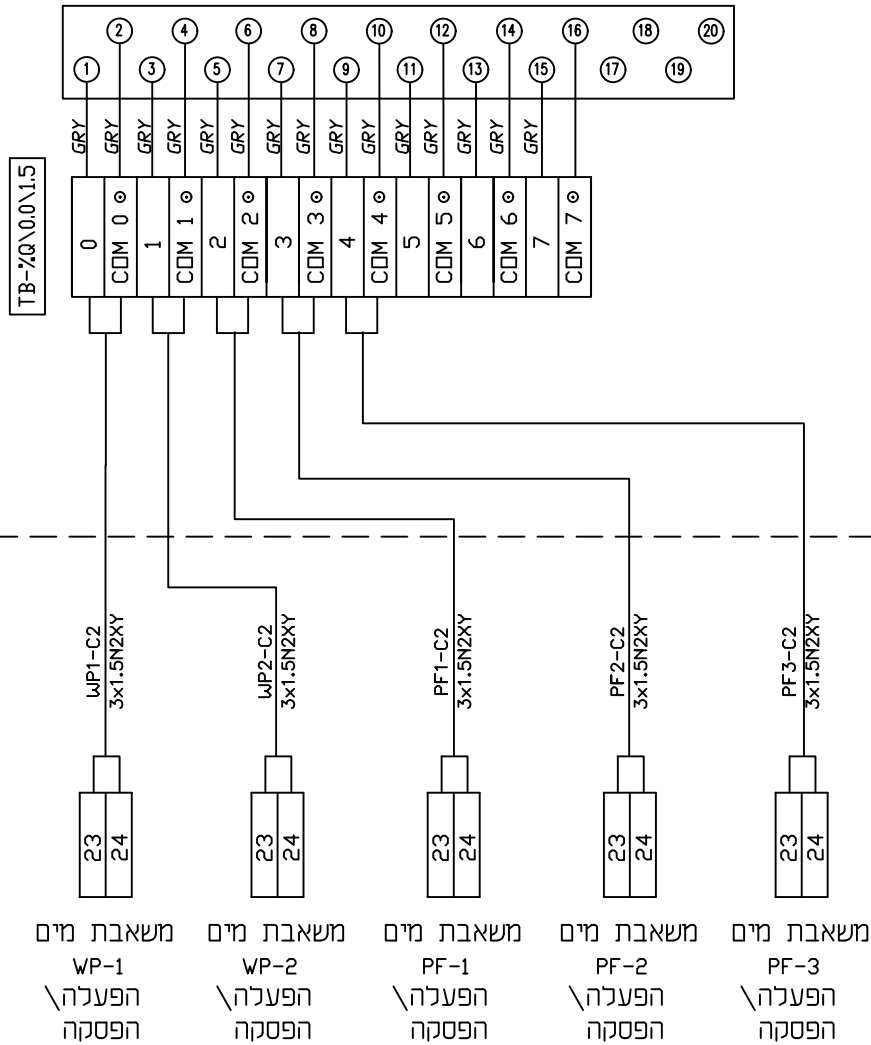
הוכן ע"י:

קו מוצרי דלק בע"מ

JOB No.	1212-5	DESIGN	M.B.	22.03.23	DRAWN	R.B.	22.03.23	CHECKED	M.B.	APPROVED	M.B.
2	22.03.23	למכרז			1	22.03.23	כאישור				
ISSUE	DATE	DESCRIPTION	Des	Ckd	App	App	APPROVED	BY	DATE		
REVISIONS											

TITLE:	תוכנית חיווט כרטיס 40-1 DO DROP-0 RACK-1 SLOT-4	
PLANT :	מתקן בילו - מערכת כיבוי אש מכון תחתון	A3
DRAWING NO. :	05-F-PLC-DO-1.4	REV. 0
MASTER. DWG. NO. :	COM. DWG. NO.: 05-F-PLC-DO-1.4	

DROP-0 RACK-1 SLOT-5



משאבת מים
WP-1
הפעלה / הפסקה

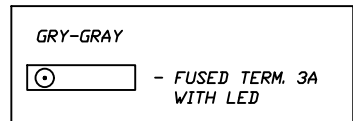
משאבת מים
WP-2
הפעלה / הפסקה

משאבת מים
PF-1
הפעלה / הפסקה

משאבת מים
PF-2
הפעלה / הפסקה

משאבת מים
PF-3
הפעלה / הפסקה

LEGEND



CARD MODEL: BMXDRA0805H
(8 RELAY OUT)

לוח בקר 05-FD-PLC
לוח מתח נמוך ראשי



מ.ב.י. הנדסה בע"מ
קהילת זייטומיר 3 תל אביב
טל': 03-6493590 פקס: 03-6493790
דואר אלקטרוני: mundi@netvision.net.il



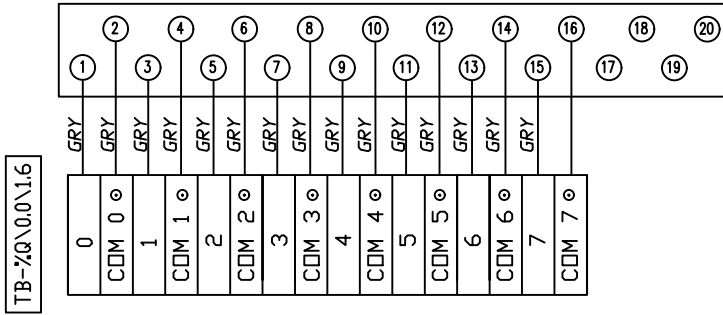
הוכן ע"י:
הוכן עבוד:

קו מוצרי דלק בע"מ

		JOB No. 1212-5			
DESIGN	M.B.	22.03.23			
DRAWN	R.B.	22.03.23			
CHECKED	M.B.				
APPROVED	M.B.				
BY	DATE				
REVISIONS					
ISSUE	DATE	DESCRIPTION	Des	Ckd	App
2	22.03.23	למכרז			
1	22.03.23	כאישור			

TITLE:		תוכנית חיוום כרטיס DO-1-5 DROP-0 RACK-1 SLOT-5	
PLANT :		מתקן בילו - מערכת כיבוי אש מכון תחתון	
DRAWING NO. :		05-F-PLC-DO-1.5	
MASTER. DWG. NO. :		COM. DWG. NO.: 05-F-PLC-DO-1.5	
		A3 REV. 0	

DROP-0 RACK-1 SLOT-6

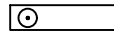


TB-7Q\0.0\1.6

05-FD-PLC לוח בקר

LEGEND

GRY-GRAY



- FUSED TERM. 3A WITH LED

CARD MODEL: BMXDRA0805H
(8 RELAY OUT)



מ.ב.י. הנדסה בע"מ
קהילת ז'יטומיר 3 תל אביב
טל': 03-6493590 פקס: 03-6493790
דואר אלקטרוני: mundi@netvision.net.il

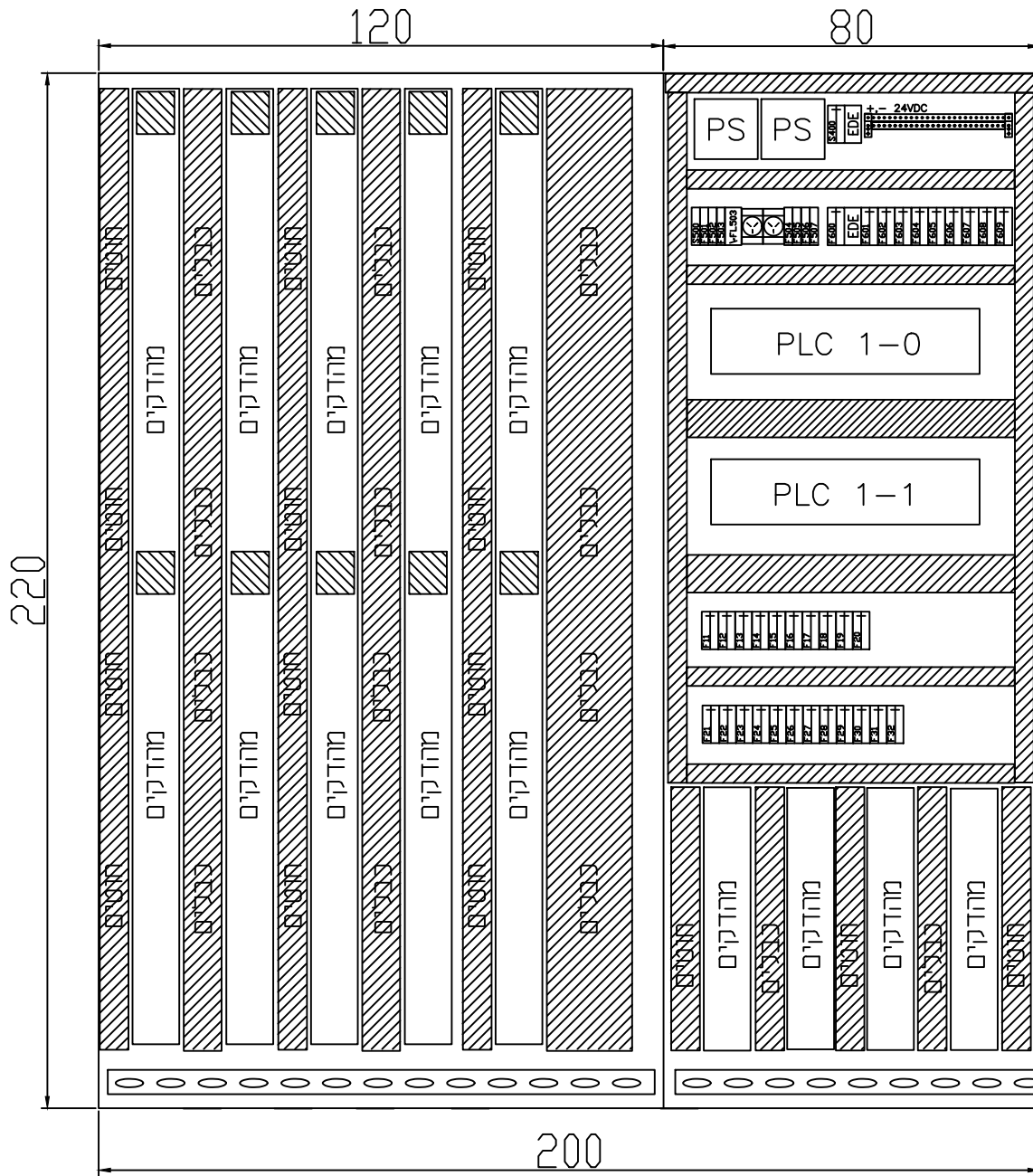


הוכן ע"י:
הוכן עבוד:

קו מוצרי דלק בע"מ

				JOB No. 1212-5			
		DESIGN	M.B.	22.03.23			
2	22.03.23	למכרז		DRAWN	R.B.	22.03.23	
1	22.03.23	לאישור		CHECKED	M.B.		
ISSUE	DATE	DESCRIPTION	Des	Ckd	App	App	APPROVED
		REVISIONS			BY	DATE	

TITLE:		תוכנית חיוום כרטיס DO-1-6 DROP-0 RACK-1 SLOT-6	
PLANT :	מתקן בילו - מערכת ניבוי אש מכון תחתון		A3
DRAWING NO. :	05-F-PLC-DO-1.6		REV. 0
MASTER. DWG. NO. :	COM. DWG. NO.: 05-F-PLC-DO-1.6		



גובה תעלות 100 מ"מ



מ.ב.י. הנדסה בע"מ
 קהילת ז'יטומיר 3 תל אביב
 טל': 03-6493590 פקס: 03-6493790
 דואר אלקטרוני: mundi@netvision.net.il

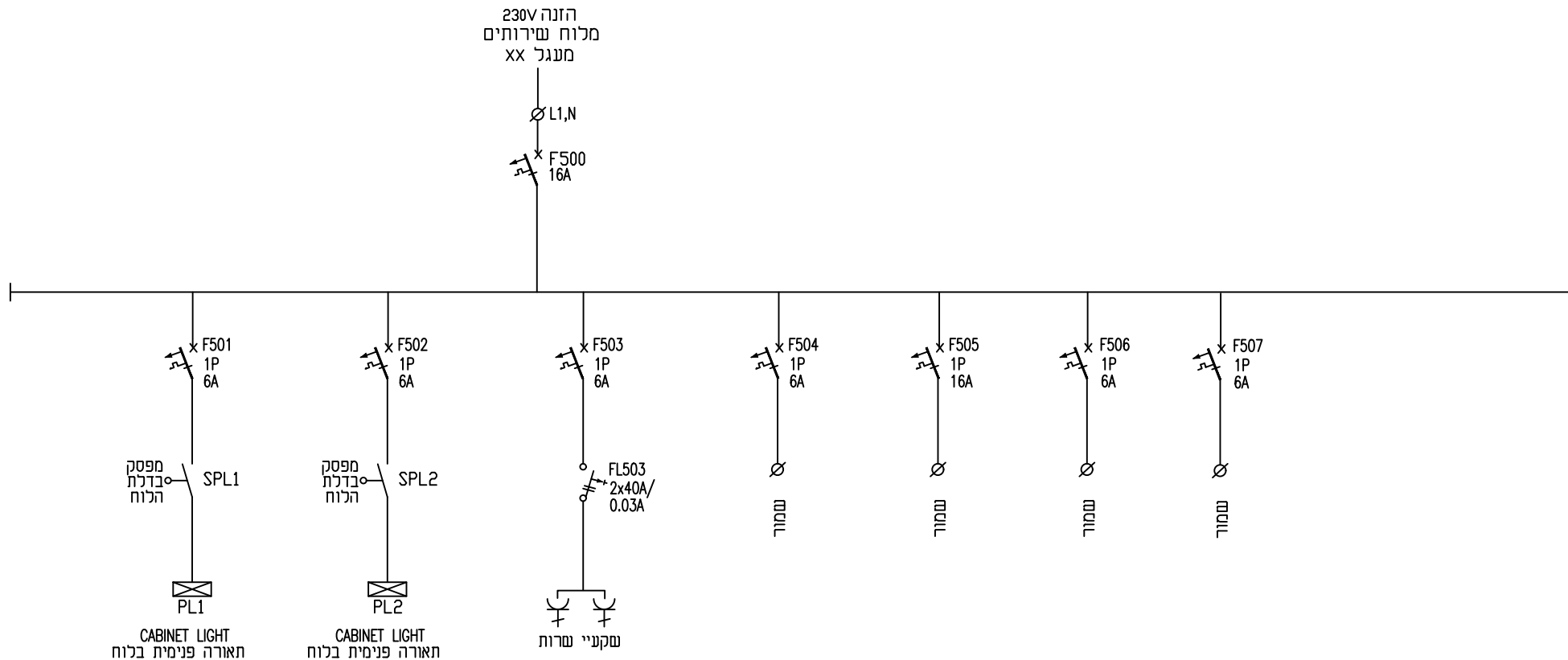


הוכן ע"י:
 הוכן עבוד:

קו מוצרי דלק בע"מ

		JOB No. 1212-5			
DESIGN	M.B.	22.03.23			
DRAWN	R.B.	22.03.23			
CHECKED	M.B.				
APPROVED	M.B.				
ISSUE	DATE	DESCRIPTION	Des	Ckd	App
2	22.03.23	למכרז			
1	22.03.23	כאישור			
REVISIONS					
BY	DATE				

TITLE: לוח בקרה - מבם חזית ללא דלתות		A3
PLANT :	מתקן בילו - מערכת כיבוי אש מכון תחתון	
DRAWING NO. :	05-FD-PLC-L1	REV. 0
MASTER. DWG. NO. :		COM. DWG. NO.: 05-FD-PLC-L1



מ.ב.י. הנדסה בע"מ
 קהילת דיזיטומיר 3 תל אביב
 טל': 03-6493590 פקס: 03-6493790
 דואר אלקטרוני: mundi@netvision.net.il

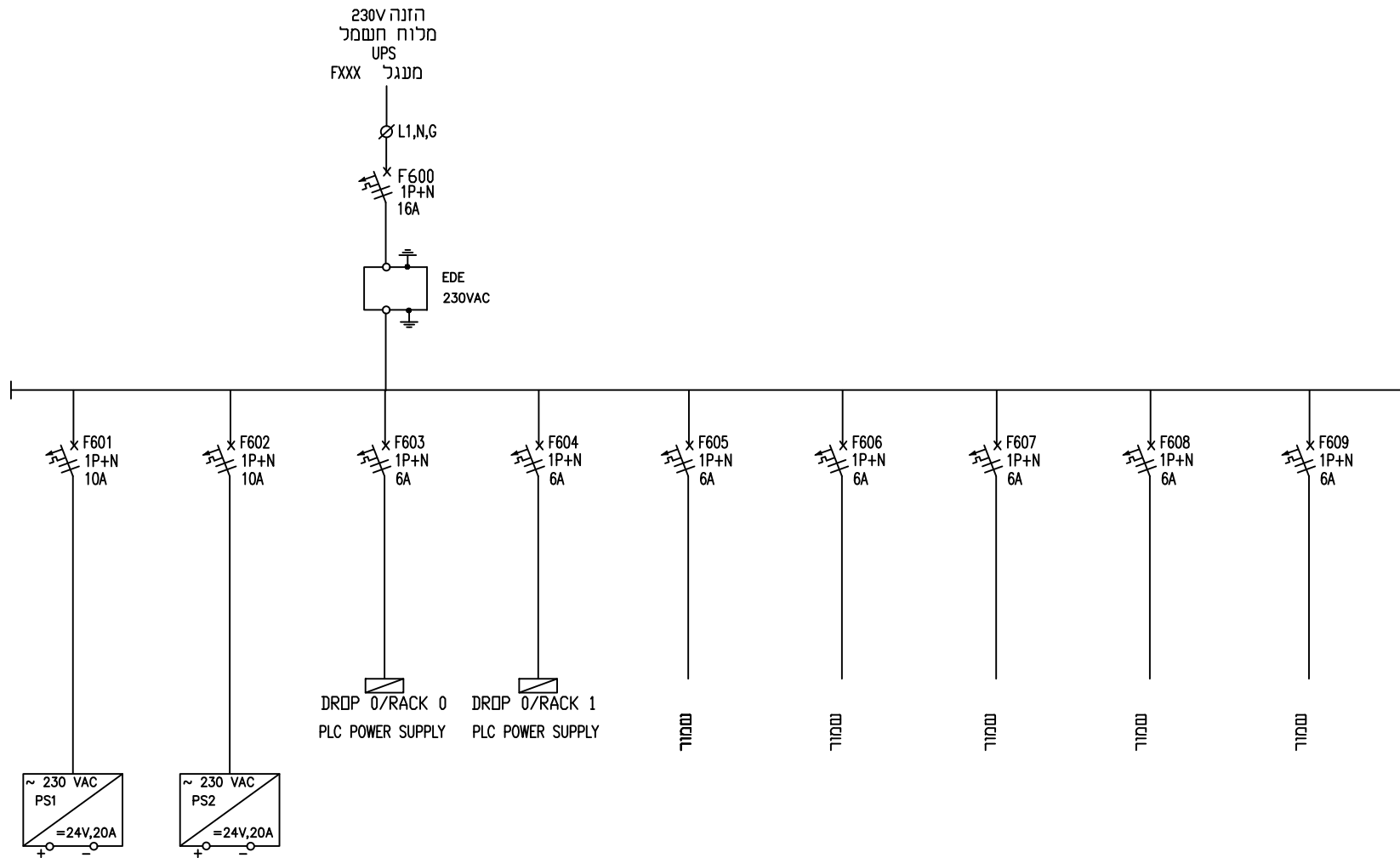


הוכן ע"י:
 הוכן עבוד:

קו מוצרי דלק בע"מ

JOB No. 1212-5		DESIGN		DRAWN		CHECKED		APPROVED	
2	22.03.23	M.B.	M.B.	R.B.	M.B.	M.B.	M.B.	M.B.	M.B.
1	22.03.23								
ISSUE	DATE	DESCRIPTION	Des	Ckd	App	App	APPROVED	BY	DATE
		למכרז							
		לאישור							
REVISIONS									

TITLE:	לוח בקר - תוכנית חד קווית חלוקת מתח 230VAC	
PLANT :	מתקן בילד - מערכת כיבוי אש מכון תחתון	A3
DRAWING NO. :	05-FD-PLC-P1	REV. 0
MASTER. DWG. NO. :		COM. DWG. NO.: 05-FD-PLC-P1



מ.ב.י. הנדסה בע"מ
 קהילת זייטומיר 3 תל אביב
 טל': 03-6493590 פקס: 03-6493790
 דואר אלקטרוני: mundi@netvision.net.il

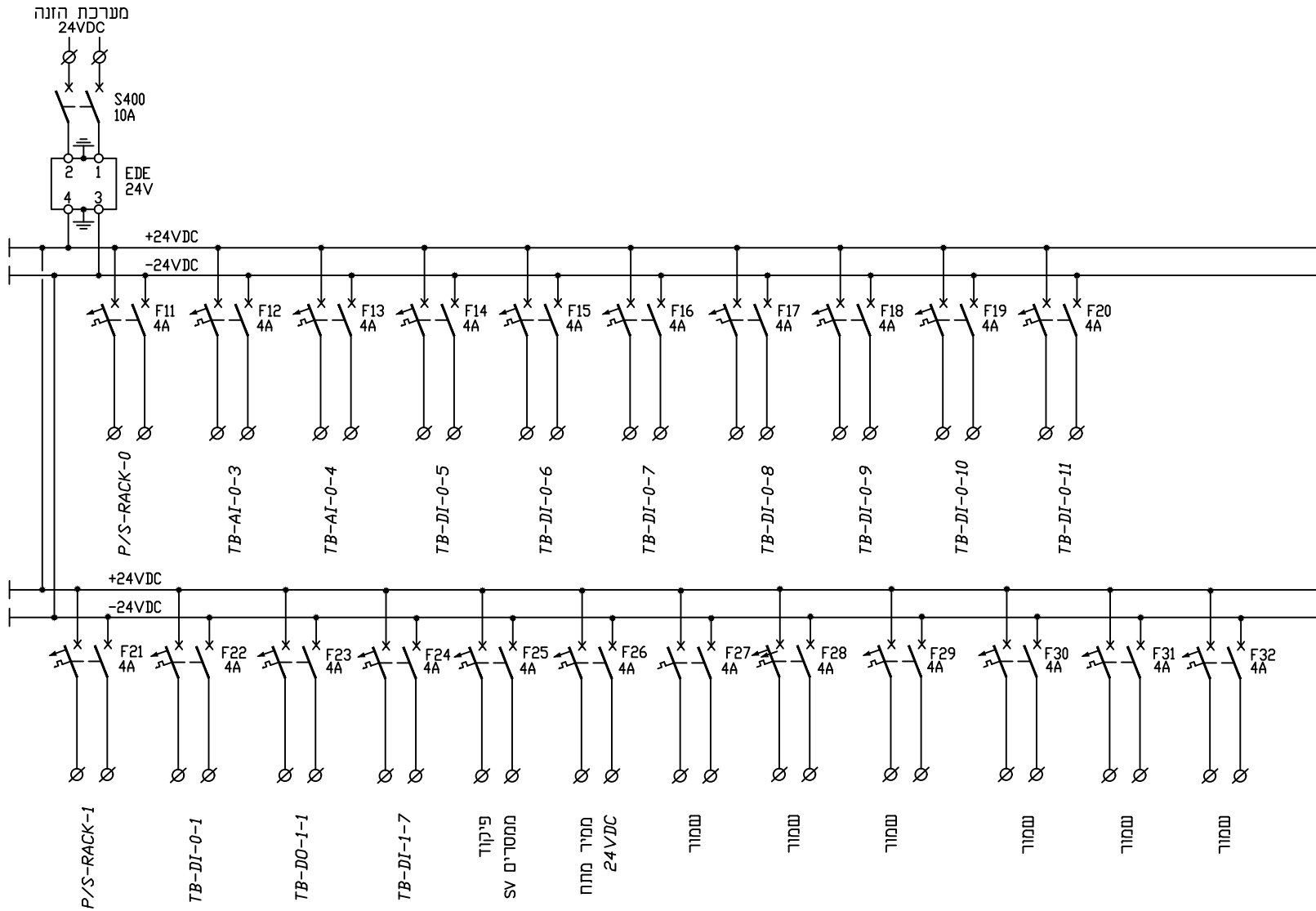


הוכן ע"י:
 הוכן עבוד:

קו מוצרי דלק בע"מ

		JOB No. 1212-5		DESIGN M.B. 22.03.23	
2		22.03.23		DRAWN R.B. 22.03.23	
1		22.03.23		CHECKED M.B.	
ISSUE		DATE		APPROVED M.B.	
		REVISIONS		BY DATE	

TITLE: לוח בקר - תוכנית חד קוויית 230VAC-UPS מתח מכון תחתון		A3
PLANT : מזקו בילו - מערכת כיבוי אש מכון תחתון		
DRAWING NO. : 05-FD-PLC-P2		REV. 0
MASTER. DWG. NO. :		COM. DWG. NO.: 05-FD-PLC-P2



מ.ב.י. הנדסה בע"מ
 קהילת ז'יטומיר 3 תל אביב
 טל': 03-6493590 פקס: 03-6493790
 דואר אלקטרוני: mundi@netvision.net.il



הוכן ע"י:
 חוכן עבוד:

קו מוצרי דלק בע"מ

		JOB No. 1212-5			
DESIGN	M.B.	22.03.23			
DRAWN	R.B.	22.03.23			
CHECKED	M.B.				
APPROVED	M.B.				
BY	DATE				
REVISIONS					
ISSUE	DATE	DESCRIPTION	Des	Ckd	App
2	22.03.23	למכרז			
1	22.03.23	לאישור			

TITLE:	לוח בקר - תוכנית חדר קווית תלוקת מתח 24 VDC	
PLANT :	מתקן בילו - מערכת כיבוי אש מכון תחתון	
DRAWING NO. :	05-FD-PLC-P3	REV. 0
MASTER. DWG. NO. :		COM. DWG. NO.: 05-FD-PLC-P3

A3